

MRTH 系列

迴轉氣缸



特點：

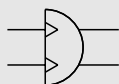
本系列迴轉缸，造型美觀，性能優異，具高扭力。
一律附有磁性感應及角度調整裝置。

規格：

型號	MRTH		
氣缸內徑 (mm)	40	63	80
旋轉角度 (mm)	90±5°，180±5°		
轉軸軸徑 (mm)	16	24	28
轉軸原點 (mm)	詳見尺寸圖		
工作媒點	已濾清加油霧之壓縮空氣		
使用壓力範圍 (MPa)	0.13~0.7		
使用溫度範圍 (°C)	5~60°C		
允許軸向負荷 (kg)	10	12	20

MRTH 外軸型迴轉缸

MRTH-D 雙心外軸型迴轉缸



訂購代號：

MRTH — 40 / 90 — D — LN01A × 2

型號



內徑

雙心轉軸



D：雙心轉軸

感應器數量

1: 1pc
2: 2pcs

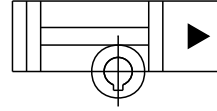
旋轉角度
90: 90°
180: 180°

近接開關



LN01A：MRT*φ40 使用
LN02A：MRT*φ63 使用
LN03A：MRT*φ80 使用

空氣消耗量(一來回行程)：



單位：L/cycle

型號	角度	作動壓力 (MPa)									
		0.1	0.2	0.3	0.4	0.5	0.6	0.7	0.8	0.9	1.0
MRTH40	90°	0.1571	0.2352	0.3133	0.3915	0.4696	0.5477	0.6259	0.7040	0.7821	0.8603
	180°	0.3141	0.4704	0.6267	0.7829	0.9392	1.0955	1.2517	1.4080	1.5643	1.7205
MRTH63	90°	0.4383	0.6564	0.8744	1.0925	1.3105	1.5286	1.7466	1.9647	2.1828	2.4008
	180°	0.8766	1.3127	1.7488	2.1850	2.6211	3.0572	3.4933	3.9294	4.3655	4.8016
MRTH80	90°	0.8480	1.2698	1.6917	2.1135	2.5354	2.9572	3.3791	3.8009	4.2228	4.6447
	180°	1.6959	2.5396	3.3834	4.2271	5.0708	5.9145	6.7582	7.6019	8.4456	9.2893

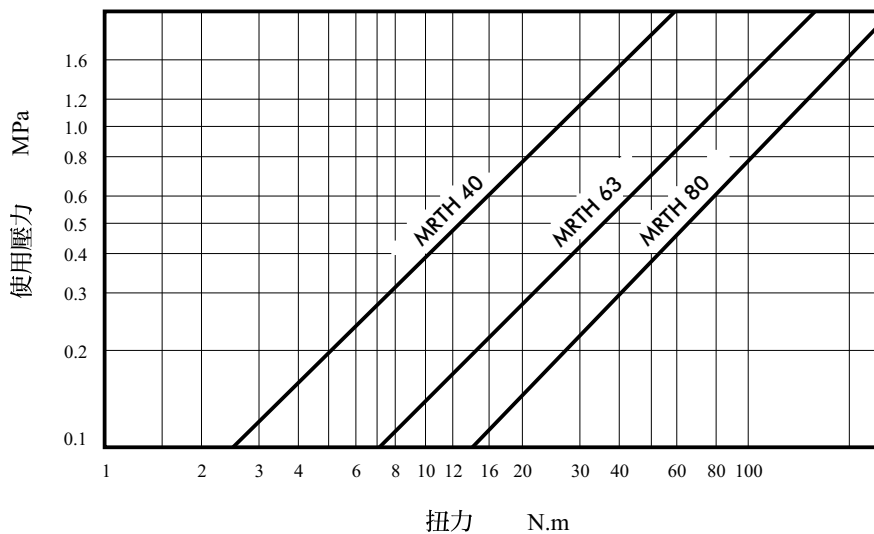
型號	MRTH		
氣缸內徑 (mm)	40	63	80
角度係數 K	0.3491	0.3927	0.4712

空氣消耗量計算方式：

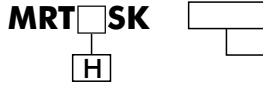
$$Q = 2 \times K \times A \times n \times Dg \times \frac{P + 0.101}{0.101} \times 10^{-6}$$

Q:	空氣消耗量	(l/cycle)
A:	氣缸之截面積	(mm ²)
Dg:	旋轉角度	
P:	操作壓力	(MPa)
K:	角度係數	
n:	搖動頻率	(次/min)

扭力出力表：

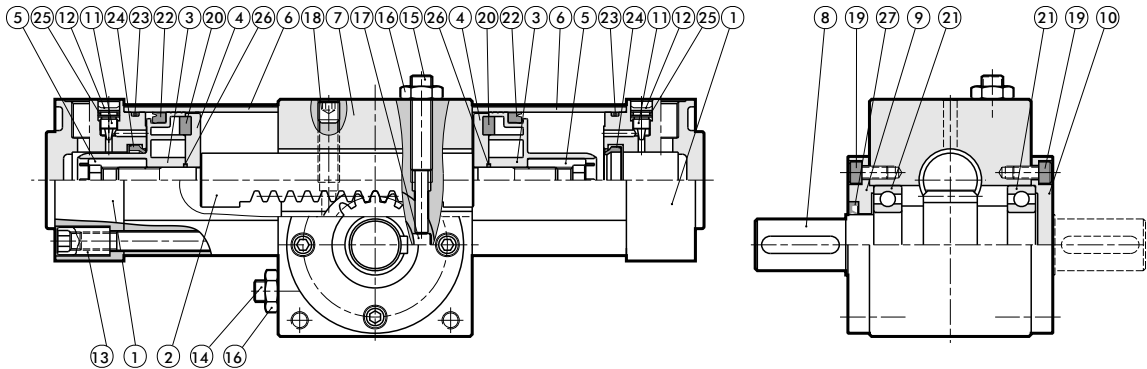


修理包訂購方式：



氣缸內徑	修理包	氣缸內徑	修理包
40	MRTHSK40 - 包括 No.22,23,24,25,26,27	40	MRTFSK40 - 包括 No.22,23,24,25,26,27
63	MRTHSK63 - 包括 No.22,23,24,25,26,27	63	MRTFSK63 - 包括 No.22,23,24,25,26,27
80	MRTHSK80 - 包括 No.22,23,24,25,26,27	80	MRTFSK80 - 包括 No.22,23,24,25,26,27

MRTH MRTH-D

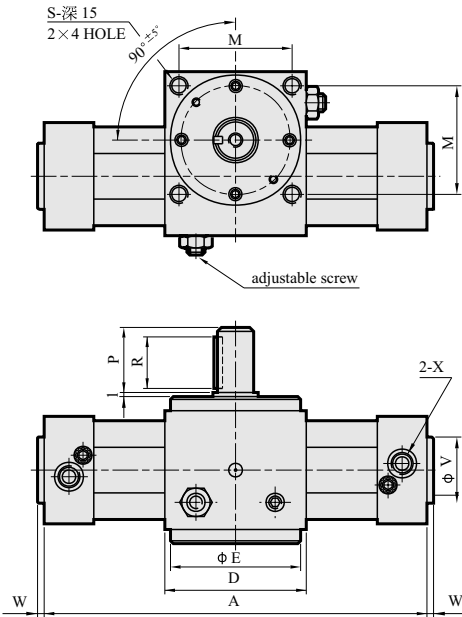


零件表：

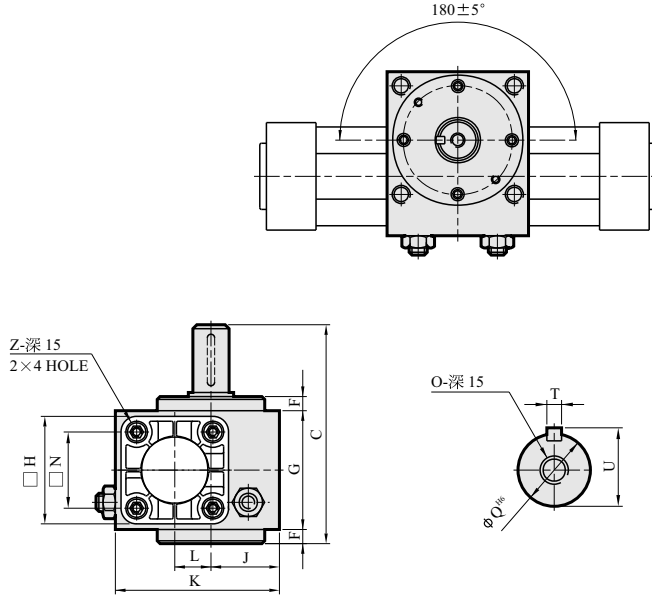
序號 No.	零件名稱	數量	序號 No.	零件名稱	數量	序號 No.	零件名稱	數量
1	端蓋	2	10	端蓋	1	19	螺絲	8
2	齒排	1	11	緩衝針	2	20	磁環	2
3	活塞本體	2	12	外齒墊圈	2	21	軸承	2
4	磁石座	2	13	繫緊螺絲	8	22	活塞U迫緊	2
5	活塞固定螺帽	2	14	調整螺絲	1	23	端蓋O型環	2
6	氣缸本體	2	15	調整螺絲	1	24	緩衝迫緊	2
7	本體	1	16	螺帽	2	25	緩衝O型環	2
8	齒輪轉軸	1	17	止動銷	1	26	活塞O型環	2
9	端蓋	1	18	止付螺絲	1	27	軸封	1

MRTH

迴轉角度 90°



迴轉角度 180°

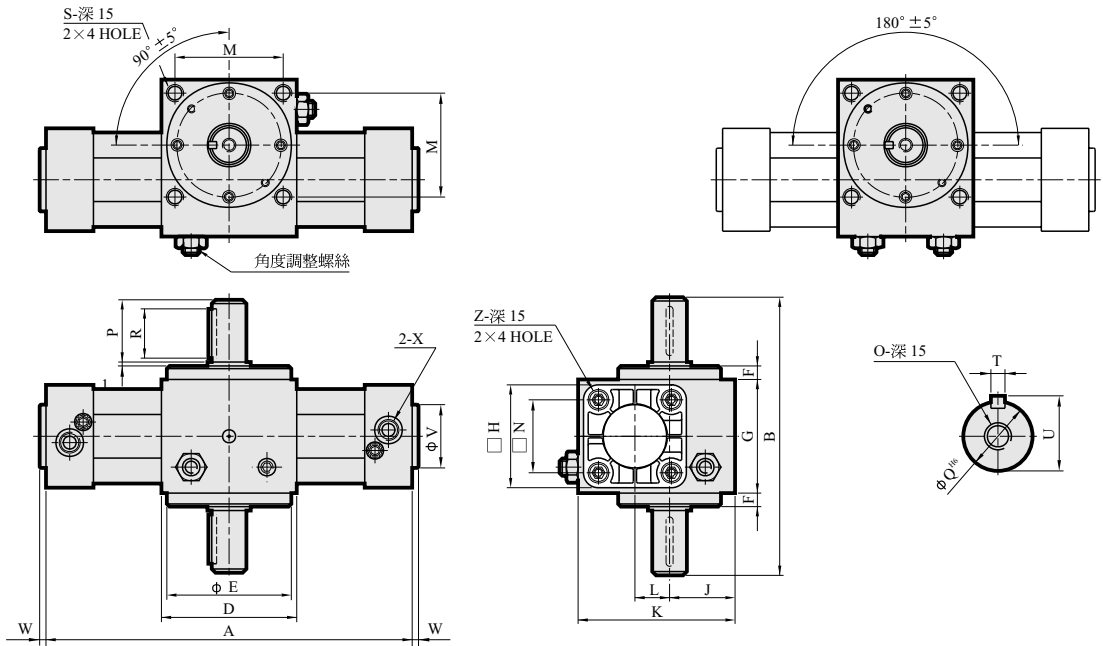


尺寸代號 型號	A		C	D	E	F	G	H	J	K	L	M	N	O	P	Q	R	S	T	U	V	W	X	Z
	90°	180°																						
MRTH40	263	326	112	75	72	8	65	53	37.5	93	27.5	60	38	M5	30	16	25	M6	5	18	35	4	G 1/4	M6
MRTH63	306	377	138	90	82	10	75	75	42.5	110	30	70	56.5	M8	42	24	36	M8	8	27	45	5	G 3/8	M8
MRTH80	343	428	170	105	96	12	95	95	51.5	135	36	82	72	M8	50	28	45	M10	8	31	45	5	G 3/8	M10

MRTH-D

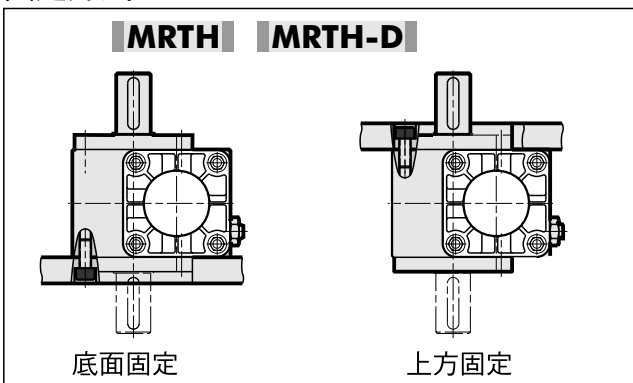
迴轉角度 90°

迴轉角度 180°

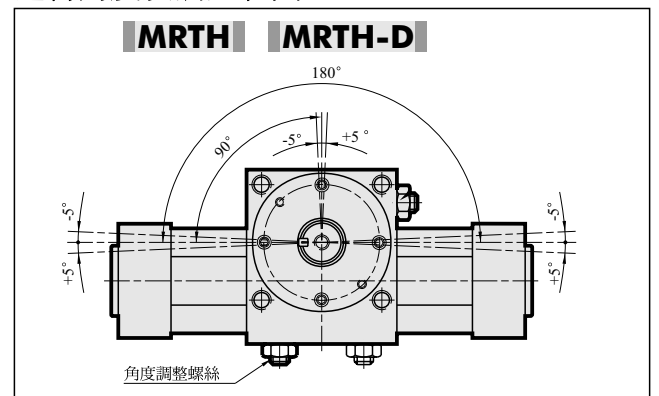


尺寸代號 型號	A		B	D	E	F	G	H	J	K	L	M	N	O	P	Q	R	S	T	U	V	W	X	Z
	90°	180°																						
MRTH40-D	263	326	143	75	72	8	65	53	37.5	93	27.5	60	38	M5	30	16	25	M6	5	18	35	4	G1/4	M6
MRTH63-D	306	377	181	90	82	10	75	75	42.5	110	30	70	56.5	M8	42	24	36	M8	8	27	45	5	G3/8	M8
MRTH80-D	343	428	221	105	96	12	95	95	51.5	135	36	82	72	M8	50	28	45	M10	8	31	45	5	G3/8	M10

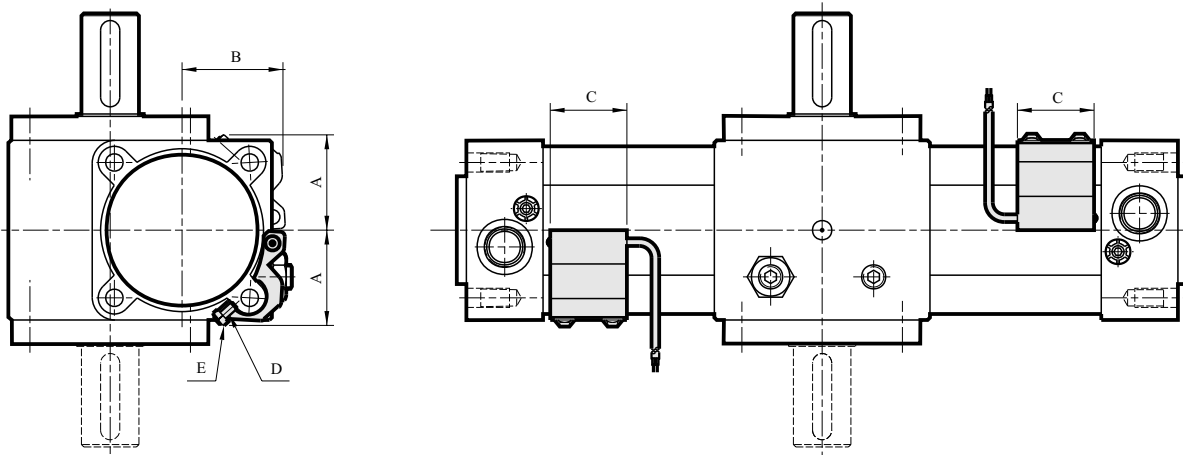
固定方式：



迴轉角度及調整範圍：




MRTH-D



氣徑內徑	近接開關型式	A	B	C	D	E
40	LN01A	29	32	32	M4×8L	M4
63	LN02A	40	43	32	M4×10L	M4
80	LN03A	49.5	52	32	M4×12L	M4

重量表：

單位：kg

型號 & 迴轉角度	MRTH		MRTH-D		近接開關型式
	90°	180°	90°	180°	
氣徑內徑					
40	3.00	3.10	3.05	3.15	0.065
63	5.40	5.80	5.55	5.95	0.066
80	9.75	10.30	9.99	10.54	0.086

MRTF 系列

迴轉氣缸



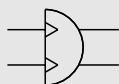
特點：

本系列迴轉缸，造型美觀，性能優異，具高扭力。
一律附有磁性感應及角度調整裝置。

規格：

型號	MRTF		
氣缸內徑 (mm)	40	63	80
旋轉角度 (mm)	90±5°，180±5°		
轉軸軸徑 (mm)	16	24	28
轉軸原點 (mm)	詳見尺寸圖		
工作媒點	已濾清加油霧之壓縮空氣		
使用壓力範圍 (MPa)	0.13~0.7		
使用溫度範圍 (°C)	5~60°C		
允許軸向負荷 (kg)	10	12	20

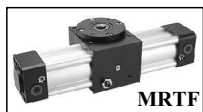
MRTF 內孔型迴轉缸



訂購代號：

MRTF — 40 / 90 — D — LN01A × 2

型號



內徑

雙心轉軸



D：雙心轉軸

旋轉角度
90: 90°
180: 180°

近接開關

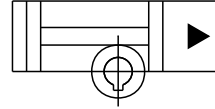


LN01A：MRT*φ40 使用
LN02A：MRT*φ63 使用
LN03A：MRT*φ80 使用

感應器數量

1: 1pc
2: 2pcs

空氣消耗量(一來回行程)：



單位：L/cycle

型號	角度	作動壓力 (MPa)									
		0.1	0.2	0.3	0.4	0.5	0.6	0.7	0.8	0.9	1.0
MRTF40	90°	0.1571	0.2352	0.3133	0.3915	0.4696	0.5477	0.6259	0.7040	0.7821	0.8603
	180°	0.3141	0.4704	0.6267	0.7829	0.9392	1.0955	1.2517	1.4080	1.5643	1.7205
MRTF63	90°	0.4383	0.6564	0.8744	1.0925	1.3105	1.5286	1.7466	1.9647	2.1828	2.4008
	180°	0.8766	1.3127	1.7488	2.1850	2.6211	3.0572	3.4933	3.9294	4.3655	4.8016
MRTF80	90°	0.8480	1.2698	1.6917	2.1135	2.5354	2.9572	3.3791	3.8009	4.2228	4.6447
	180°	1.6959	2.5396	3.3834	4.2271	5.0708	5.9145	6.7582	7.6019	8.4456	9.2893

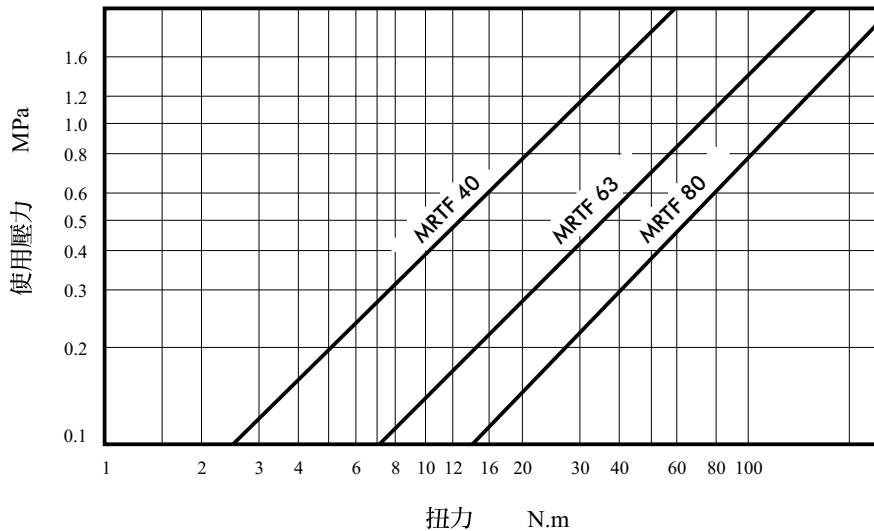
型號	MRTF		
氣缸內徑 (mm)	40	63	80
角度係數 K	0.3491	0.3927	0.4712

空氣消耗量計算方式：

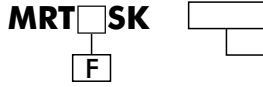
$$Q = 2 \times K \times A \times n \times Dg \times \frac{P + 0.101}{0.101} \times 10^{-6}$$

Q:	空氣消耗量	(l/cycle)
A:	氣缸之截面積	(mm ²)
Dg:	旋轉角度	
P:	操作壓力	(MPa)
K:	角度係數	
n:	搖動頻率	(次/min)

扭力出力表：

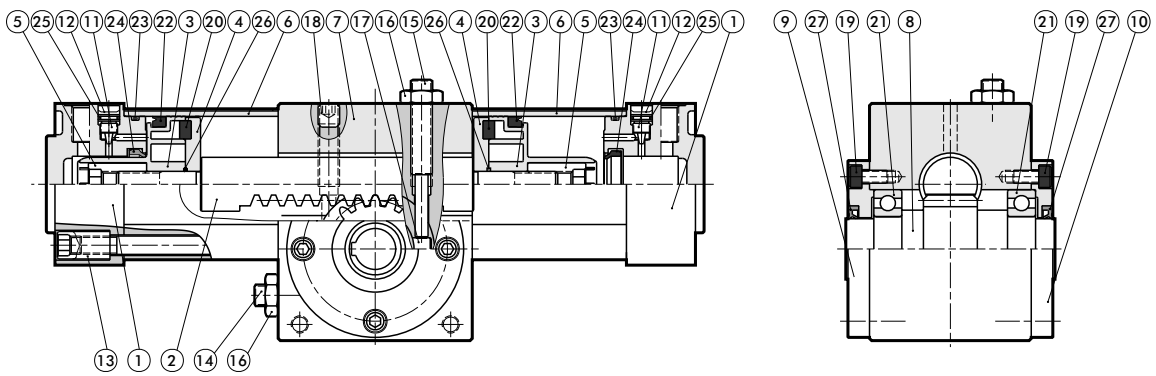


修理包訂購方式：



氣缸內徑	修理包	氣缸內徑	修理包
40	MRTHSK40 - 包括 No.22,23,24,25,26,27	40	MRTFSK40 - 包括 No.22,23,24,25,26,27
63	MRTHSK63 - 包括 No.22,23,24,25,26,27	63	MRTFSK63 - 包括 No.22,23,24,25,26,27
80	MRTHSK80 - 包括 No.22,23,24,25,26,27	80	MRTFSK80 - 包括 No.22,23,24,25,26,27

MRTF

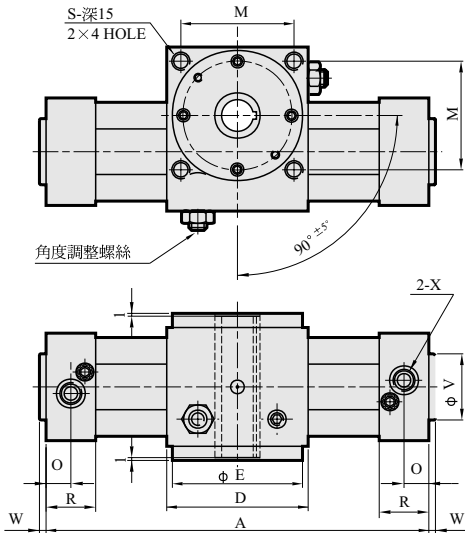


零件表：

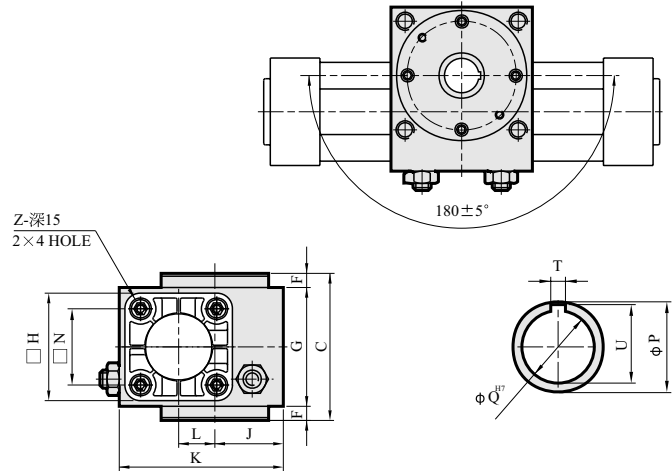
序號 No.	零件名稱	數量	序號 No.	零件名稱	數量	序號 No.	零件名稱	數量
1	端蓋	2	10	端蓋	1	19	螺絲	8
2	齒排	1	11	緩衝針	2	20	磁環	2
3	活塞本體	2	12	外齒墊圈	2	21	軸承	2
4	磁石座	2	13	繫緊螺絲	8	22	活塞U迫緊	2
5	活塞固定螺帽	2	14	調整螺絲	1	23	端蓋O型環	2
6	氣缸本體	2	15	調整螺絲	1	24	緩衝迫緊	2
7	本體	1	16	螺帽	2	25	緩衝O型環	2
8	齒輪轉軸	1	17	止動銷	1	26	活塞O型環	2
9	端蓋	1	18	止付螺絲	1	27	軸封	2

MRTF

迴轉角度 90°

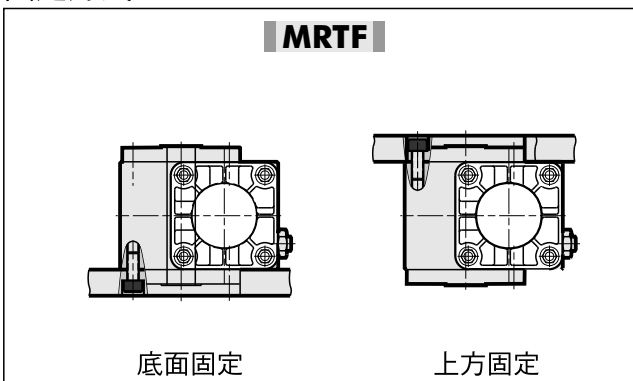


迴轉角度 180°

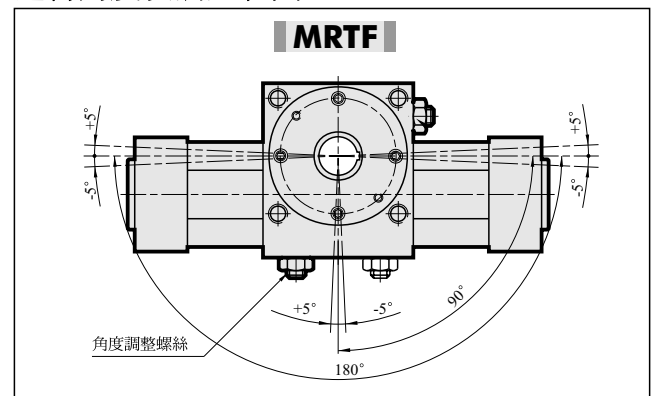


尺寸代號 型號	A		C	D	E	F	G	H	J	K	L	M	N	O	P	Q	R	S	T	U	V	W	X	Z
	90°	180°																						
MRTF40	263	326	81	75	72	8	65	53	37.5	93	27.5	60	38	15	25	14	30	M6	5	16.5	35	4	G 1/4	M6
MRTF63	306	377	95	90	82	10	75	75	42.5	110	30	70	56.5	16	30	19	32	M8	6	22	45	5	G 3/8	M8
MRTF80	343	428	119	105	96	12	95	95	51.5	135	36	82	72	19	45	24	38	M10	6	27.5	45	5	G 3/8	M10

固定方式：



迴轉角度及調整範圍：

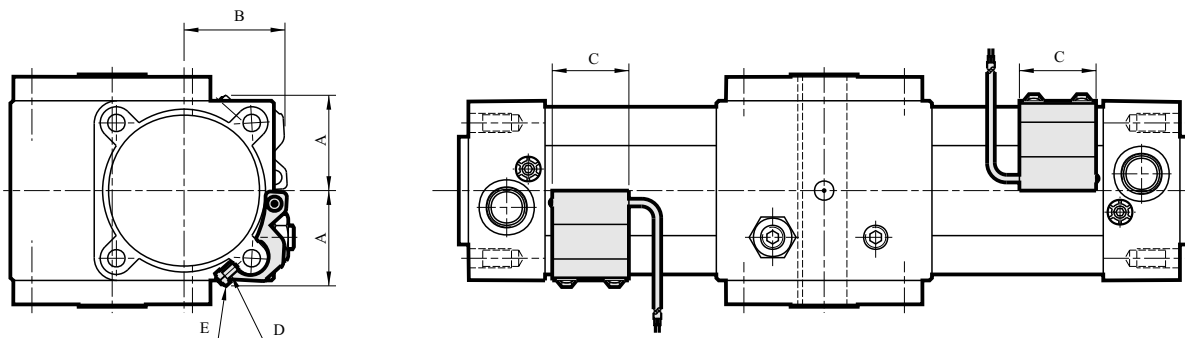


MRTF 近接開關安裝尺寸

迴轉氣壓缸



MRTF



氣徑內徑	近接開關型式	A	B	C	D	E
40	LN01A	29	32	32	M4×8L	M4
63	LN02A	40	43	32	M4×10L	M4
80	LN03A	49.5	52	32	M4×12L	M4

重量表：

單位：kg

型號 及 迴轉角度	MRTF		近接開關型式			
	90°	180°				
氣徑內徑						
40				2.84	2.94	0.065
63				5.07	5.47	0.066
80				9.19	9.74	0.086